

Phone:029-88890356

Fax:029-88890356

stgd_gl@163.com

西安尚泰光电科技有限责任公司

水冷调整架

产品特点

- 采用高强度铝合金水冷孔，保护BBO晶体
- 铝合金触点，经久耐用，运动平稳
- M6x0.25精密研磨调节轴（用2mm内六角键调整）



规格:

所有安装都配有一个孔，可以安装并固定标准尺寸的光学组件。光学安装有一个铝合金压圈和三点支持。M6x0.25精密研磨调节轴（用2mm内六角键调整），可安装 $\phi 1"$ （ $\phi 25.4\text{mm}$ ）、厚度6.1mm光学玻璃，有效通光孔径 $\phi 22\text{mm}$ 。

水冷却:

通过M5螺纹水管连接器安装冷却；管接头的标准尺寸为6mm外径管。

立柱安装:

镜座配有M6螺纹孔，用于不同立柱的安装（交付时不包括立柱）。

Phone:029-88890356

Fax:029-88890356

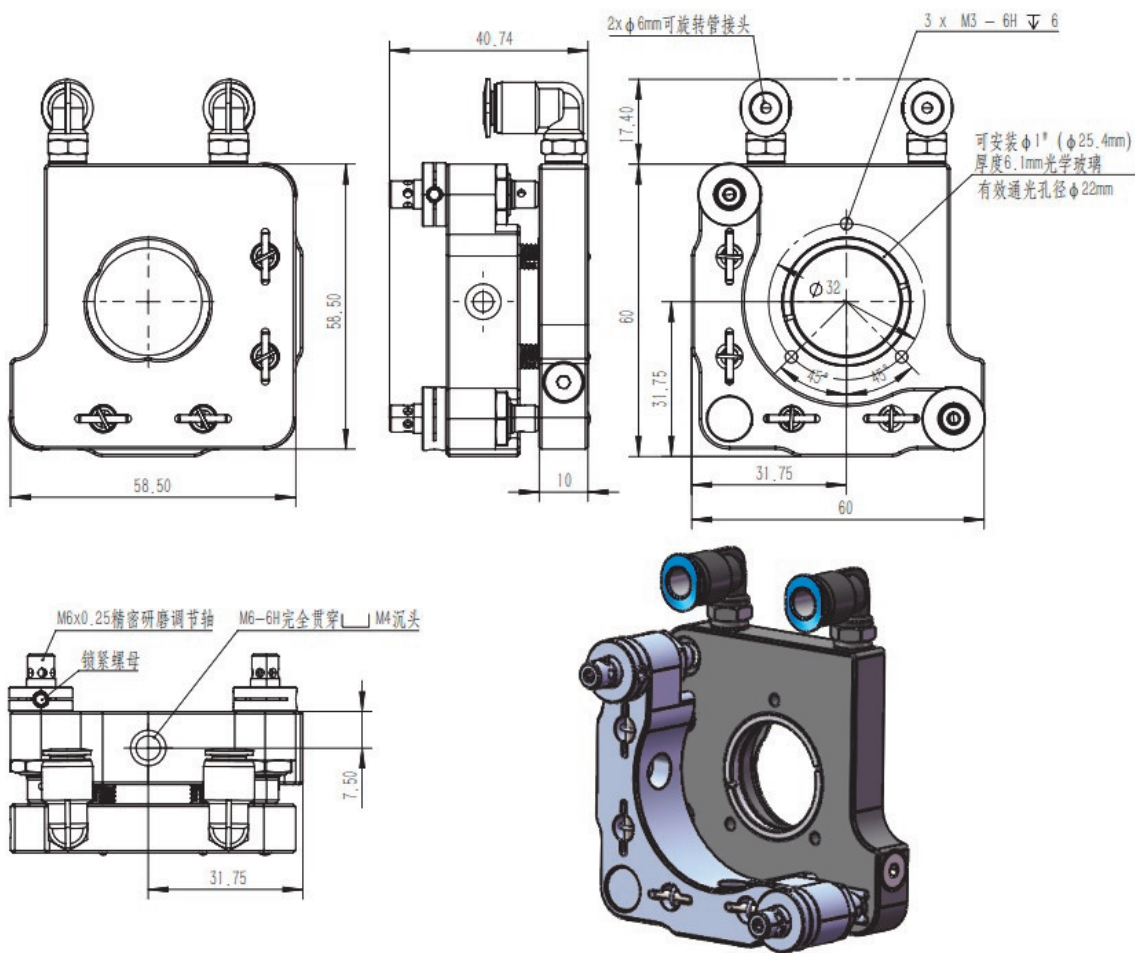
stgd_gl@163.com

西安尚泰光电科技有限责任公司

产品设计

产品特点

- 采用高强度铝合金水冷孔，保护BBO晶体
- 铝合金触点，经久耐用，运动平稳
- M6x0.25精密研磨调节轴（用2mm内六角键调整）



注：产品可能随时发生更新，具体尺寸以实物为准。